

cim 95

VALVOLA DI FONDO CON SUGHERUOLA OTTURATORE A DOPPIA GUIDA

FILTERING FOOT VALVE WITH DOUBLE GUIDED STEM

CREPINE A CLAPET EN LAITON AVEC TIGE A DOUBLE GUIDE

ΠΟΤΗΡΙΑ ΑΝΑΡΡΟΦΗΣΗΣ ΟΡΕΙΧΑΛΚΙΝΑ

Από το 1882



ΧΡΥΣΑΦΙΔΗΣ Α.Ε.



IMPIEGHI:

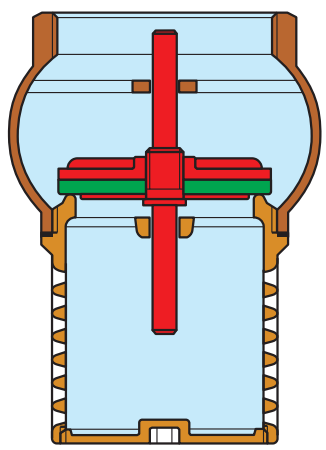
Le valvole CIM 95 - PN 16 sono fabbricate secondo le norme EN ISO 9002 e possono essere utilizzate per: installazioni su pompe, in pozzi ed impianti agricoli. Sono adatte per installazione verticale, per consentire il flusso solo in senso ascendente.

SERVICE RECOMMENDATIONS:

The CIM 95 - PN 16 valve is manufactured in accordance with EN ISO 9002 and can be used for: installation on pumps, wells and autoclaves. It is suitable for installation in vertical pipelines to allow flow in upward direction only.

UTILISATIONS:

Les crépines CIM 95 - PN 16 sont fabriquées selon les normes EN ISO 9002 et peuvent être utilisées pour des installations de pompage, dans l'agriculture et dans les puits. L'installation verticale permet l'écoulement seulement dans le sens ascendant.



- Body 1/2 - 4" Cast brass
- Body 5" - 6" Cast bronze
- Inner valve 1/2 - 4" Brass bar
- Inner valve 5" - 6" Cast bronze
- Valve face Rubber
- Packing Fiber
- Strainer 1/2 - 4" Cast brass
- Strainer 5" - 6" Cast bronze

MATERIALI - CARATTERISTICHE:

La valvola di fondo con sugheruola è la più semplice e più popolare valvola di pescaggio che evita il disinnescò della pompa; è abitualmente utilizzata nei pozzi. Il modello CIM è munito di un otturatore a doppia guida che evita inconvenienti durante il funzionamento, in tutte le condizioni d'esercizio. La sugheruola, a tagli orizzontali, assicura risultati eccellenti nell'aspirazione dell'acqua, limitando il passaggio di fanghi e sedimenti.

Corpo e sugheruola 1/2 - 4": fusi in conchiglia, da pani in ottone a norme UNI 5033 - Cu60Zn40.

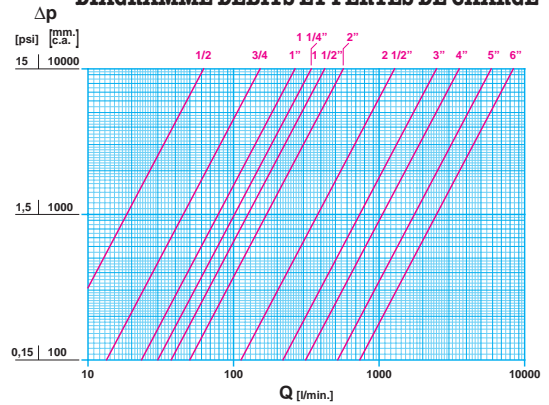
Corpo e sugheruola 5" e 6": fusi in bronzo per colata in "Shell-Moulding". Bronzo a norme UNI 7013-8° - ISO 1338 (Cu85Sn5Zn5Pb5).

Otturatore: stampato a caldo da barra in ottone EN 12164 CW614N.

Pressioni di prova: corpo 25 bar (363 psi);
sede 18 bar (261 psi).

Filettatura: cilindrica a norme ISO 228/1°G - BS 2779;
americana NPT a norme ANSI B1.20.1.

**DIAGRAMMA PERDITE DI CARICO - FLOW AND PRESSURE DROP
DIAGRAMME DEBITS ET PERTES DE CHARGE**



MATERIALS - MAIN FEATURES:

This is the simplest and most popular suction and load keeping valve, currently employed in wells. The CIM type is equipped with a double stem guide facilitating trouble free operations under most working conditions. The filter, set in horizontal cuts, ensures excellent results in the water intake restricting the way-in of muds and sediments.

Body & filtering foot 1/2 to 4": cast brass Cu60Zn40.

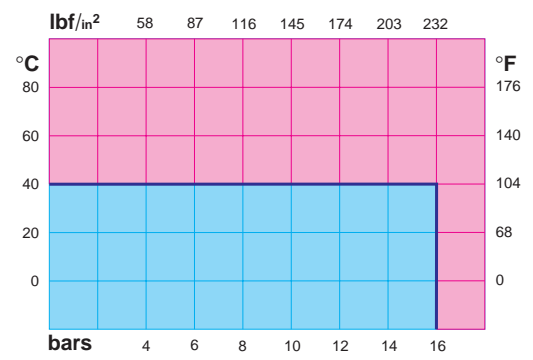
Body & filtering foot 5" to 6": cast bronze to BS 1400 - LG2 (Cu85Sn5Zn5Pb5).

Stem-holder: machined from brass bar EN 12164 CW614N.

Hydrostatic test pressures: shell 25 bar (363 psi);
seat 18 bar (261 psi).

Threading: parallel threads to ISO 228/1°G - BS 2779;
american NPT threads to ANSI B1.20.1.

**DIAGRAMMA PRESSIONE/TEMPERATURA - PRESSURE/TEMPERATURE RATINGS
DIAGRAMME PRESSION/TEMPERATURE**



Temperatura ambiente / Cold service / Température ambiante:
16 bar at -10 to 40°C - 203 lbf in² at 0 to 104°F

MATERIELS - CARACTERISTIQUES:

Les crépines à clapet sont les plus simples et les plus utilisées des crépines à tirant d'eau empêchant le désamorçage de la pompe; elles sont habituellement utilisées dans les puits. Le modèle CIM est équipé d'un obturateur à double guide empêchant tous les inconvénients pendant le fonctionnement, dans toute condition de service. La crépine à fentes horizontales assure des résultats excellents dans l'aspiration de l'eau, limitant le passage de boues et sédiments.

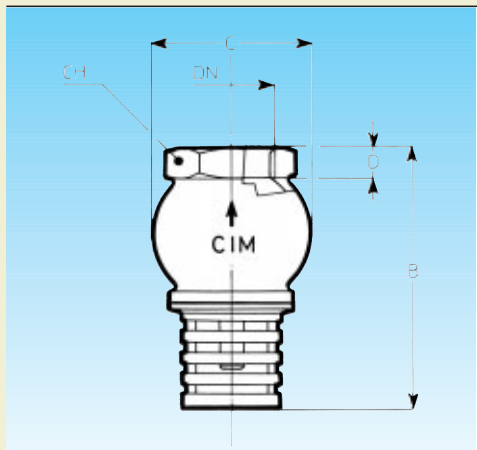
Corps et crépine 1/2 - 4": coulé en coquille de saumons laiton selon les normes UNI 5033 - Cu60Zn40.

Corps et crépine 5" - 6": coulé en bronze par moulage en "Shell-Moulding". Bronze selon les normes UNI 7013-8° - ISO 1338 (Cu85Sn5Zn5Pb5).

Obturateur: obtenu de barre en laiton EN 12164 CW614N.

Pressions d'essai: corps 25 bars (363 psi);
siège 18 bars (261 psi).

Filetage: cylindrique selon les normes ISO 228/1°G - BS 2779;
américain NPT selon les normes ANSI B1.20.1.



DN	1/2	3/4	1"	1 1/4"	1 1/2"	2"	2 1/2"	3"	4"	5"	6"	
Grms.	185	275	375	495	640	1010	1910	2465	4870	11950	14850	
B	62	76	87	98	106						209	336
C	39	46	55	64	69						200	235
D	9	11	11	13	13						19	21
CH	28	34	38	48	55						68	85