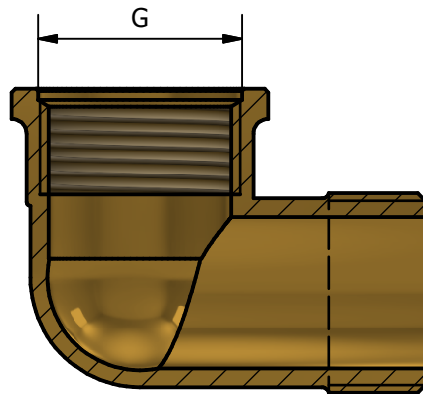
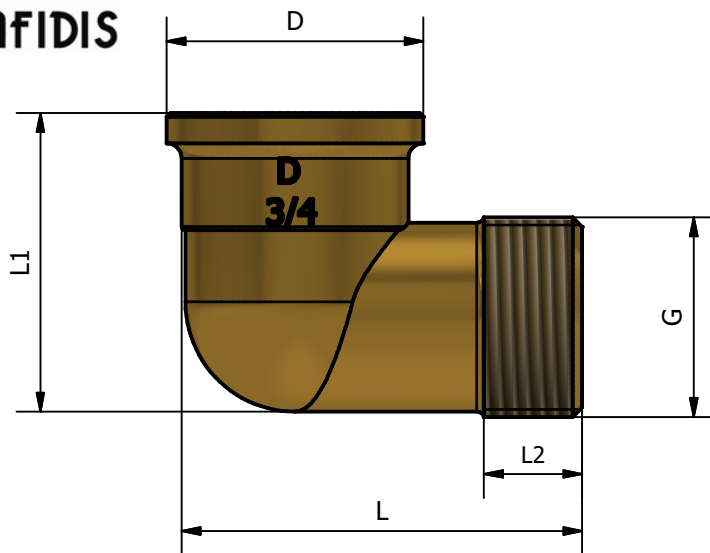




CHRYSsafidis



CODE	SIZE	G	D	L	L1	L2
210P 14	1/4	1/4	19	32	32	11
210P 38	3/8	3/8	23,5	35.75	36.25	10
210P 12	1/2	1/2	27	43.5	33.5	12
210P 34	3/4	3/4	34	52.5	39.5	13
210P 01	1"	1"	41	64	53.7	16
210P P4	1"1/4	1"1/4	51,5	78	61,75	18,5
210P P2	1"1/2	1"1/2	56	80.5	70.75	20
210P 02	2"	2"	70	95.5	86	20

WORKING PRESSURE MAX from 1/8 to 1"1/4	16 BAR
WORKING PRESSURE MAX from 1"1/2 to 2"	10 BAR
WORKING TEMPERATURE MAX	120°C

CONFORMITY	
1) DM 174 del 6 Aprile 2004	
2) UNI EN ISO 9001-2008	
3) UNI EN ISO 228	

02	Sostituisce rev 01 del 03/05/2016	Delaini M.	13/06/2018
Rev.	Nota Revisione	Approvatore	Data Approvazione
Toll Gen:	JS13	Stato sup.:	Giallo Sabbiato
Filetto:	ISO 228	Note tecniche:	
Peso lavorato:		Peso grezzo:	
		N° stampo:	
Materiale:		Disegnatore:	Data: 13/06/2018
CW 617N EN12165		Delaini P.	
Codice: 210P scheda			
Descrizione: Gomito M/F-Elbow 90° M/F			
TDM Brass s.r.l via Artigiani , 7-9 25030 Maclodio BS Italy tel +39 030 9972217 fax 030 9787089 www.tdmbrass.it email info@tdmbrass.it			

**TDMBRASS**  
ITALIAN FITTINGS